

Mescolatrice planetaria Mescolatrice planetaria 5 lt.

ARTICOLO N° _____

MODELLO N° _____

NOME _____

SIS # _____

AIA # _____



600137 (DBE5BY)

Mescolatrice planetaria 5 lt. Completa di frusta inox, spatola inox, uncino a spirale inox. Motore asincrono. Sensore di rilevamento presenza vasca, variatore di velocità elettronico. Schermo di protezione privo di BPA. Elettronica - monofase

Descrizione

Articolo N° _____

Mescolatrice planetaria da banco ideale per impastare, mescolare, montare, emulsionare, ecc. Corpo in alluminio e base metallica per una perfetta stabilità. Vasca da 5 litri in acciaio inox AISI 304. Potente motore asincrono con variazione elettronica della velocità da 20 a 220 giri/min. (movimento planetario). Schermo di protezione trasparente ed estraibile che attiva il sollevamento e l'abbassamento della vasca. Dispositivo di rilevamento della vasca che permette l'attivazione della macchina solo quando la vasca è adeguatamente installata e posizionata insieme allo schermo di sicurezza. Schermo in materiale privo di BPA (bisfenolo-A). In dotazione 3 utensili in acciaio inox lavabili in lavastoviglie: frusta, spatola ed uncino a spirale.

Approvazione: _____

Caratteristiche e benefici

- Mescolatrice professionale da banco, compatta, per uso intensivo: impastare, mescolare ed emulsionare.
- Capacità max. farina: 1,5 kg + acqua (60% idratazione), adatta per 10-50 coperti per servizio.
- In dotazione: vasca da 5 litri, frusta, spatola e uncino a spirale. Tutti in acciaio inox e lavabili in lavastoviglie.
- La forma e dimensione degli utensili si adattano perfettamente alla vasca così da ottenere miscele uniformi, anche con quantità minime di prodotto.
- Variatore elettronico di velocità.
- Manopola ergonomica ed affidabile di regolazione della velocità in funzione dell'utensile selezionato e della consistenza dell'impasto.
- Schermo di protezione estraibile che attiva il sollevamento e l'abbassamento della vasca.
- Il dispositivo di rilevamento della vasca permette l'attivazione della macchina solo quando la vasca è adeguatamente installata e posizionata insieme allo schermo di sicurezza.

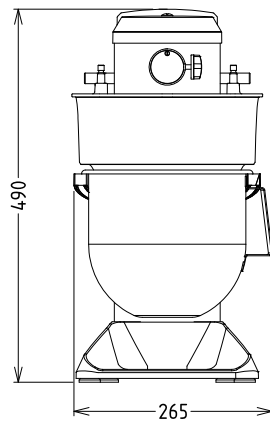
Costruzione

- Vasca in acciaio inox da 5 litri.
- Design compatto e portatile.
- Potente motore asincrono ad alta coppia di spunto
- Velocità variabile da 20 a 220 giri/min. (movimento planetario) in funzione dell'utensile selezionato e della consistenza dell'impasto.
- Meccanismo planetario con ingranaggi autolubrificanti che eliminano qualsiasi rischio di perdite.
- Sistema planetario resistente all'acqua (IP55 sui controlli elettrici, IP34 sull'intera macchina).
- Schermo di protezione trasparente costruito con un copoliestere Eastman Tritan™ privo di BPA; resistente agli urti, dura nel tempo e rimane trasparente dopo ripetuti lavaggi in lavastoviglie. Eastman & Tritan sono marchi di Eastman Chemical Company.
- Rotazione a velocità variabile degli utensili da 67 a 740 giri/min.

Accessori inclusi

- 1 x Vasca in acciaio inox per mescolatrice 5 lt PNC 653295

Fronte



Elettrico

Tensione di alimentazione:	200-240 V/1N ph/50/60 Hz
Potenza installata max:	0.45 kW
Watt totali:	0.45 kW

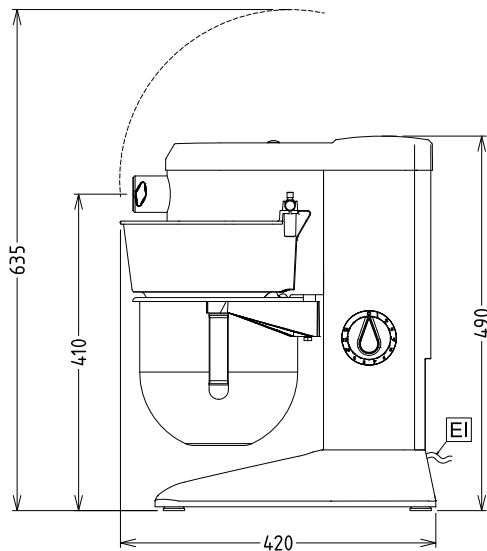
Capacità

Prestazioni (fino a):	1.5 kg/ciclo
Capacità	5 litri

Informazioni chiave

Dimensioni esterne, larghezza:	266 mm
Dimensioni esterne, profondità:	416 mm
Dimensioni esterne, altezza:	487 mm
Peso imballo:	19 kg
Peso netto (kg):	17
Farina:	1.5 kg con Uncino a spirale
Chiare d'uovo:	10 con Frusta

Lato



EI = Connessione elettrica

Alto

